

## Stenhøj Micro 40

## Stenhøj Micro 40

Cricco a forbice ad aria idraulica

Il programma cricco a forbice STENHØJ ad aria idraulica è abbinato alla serie Major 6230 e 7230.

Il Micro 40 è ideale per il sollevamento dei mezzi pesanti. Il cricco a forbice è estremamente flessibile grazie ai punti di sollevamento regolabili (fino a 1500 mm).

Come sempre la sicurezza è la nostra priorità. Infatti il Micro 40 è dotato di 2 funzionamenti manuali con controllo a uomo morto, fermi meccanici ed inoltre valvola di scarico per la massima sicurezza.



Tra gli Accessori:  
Kit connessione aria e  
una vasta gamma di  
tappi.

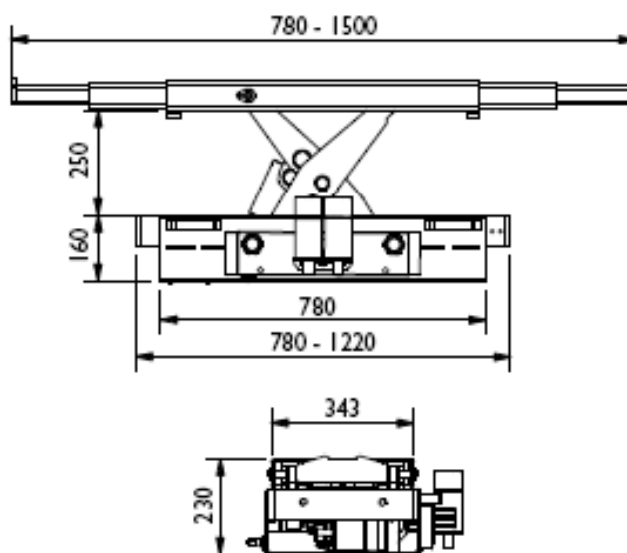


**STENHØJ**  
lifting the level

**Dati tecnici**

**Micro 40**

Portata	4000 kg
Tempo di sollevamento	1 min, 55 sec.
Tempo di abbassamento	5 sec.
Lunghezza corsa	250 mm
Altezza Min.	230 mm
Pressione Min./max.	8.5/12 bar



**STENHØJ**  
lifting the level

DTS srl  
48013 Brisighella – RA-  
Tel. 0546-81679  
Fax 0546-83162  
Web: [www.dtssrl.it](http://www.dtssrl.it)  
Mail: [info@dtssrl.it](mailto:info@dtssrl.it)

**Colori Standard**

Rosso RAL 3013

A causa del continuo sviluppo dei nostri prodotti ci riserviamo di cambiare le specifiche.