

MAESTRO 32

Sollevatore elettromeccanico a 2 colonne, portata 3,2 t

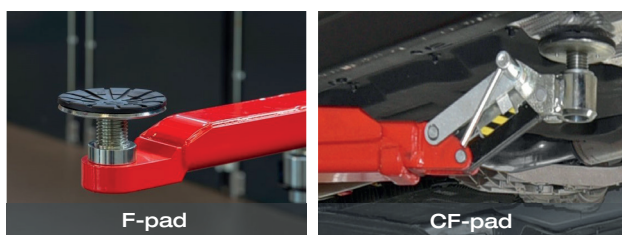


CARATTERISTICHE:

- Installazione colonne asimmetrica
- Colonne molto stabili
- Due motori
- Mandrino laminato a freddo
- Set di dadi in nylon
- Carrello con combinazione di cuscinetti a pattini scorrevoli e rulli
- Centrale di comando a pulsanti con segnalazione di allarme
- Arresto superiore programmabile
- Sincronizzazione elettronica
- Bracci anteriori doppi e posteriori singoli telescopici
- Possibilità di parcheggio parallelo dei bracci
- Sistema di bloccaggio interno del braccio

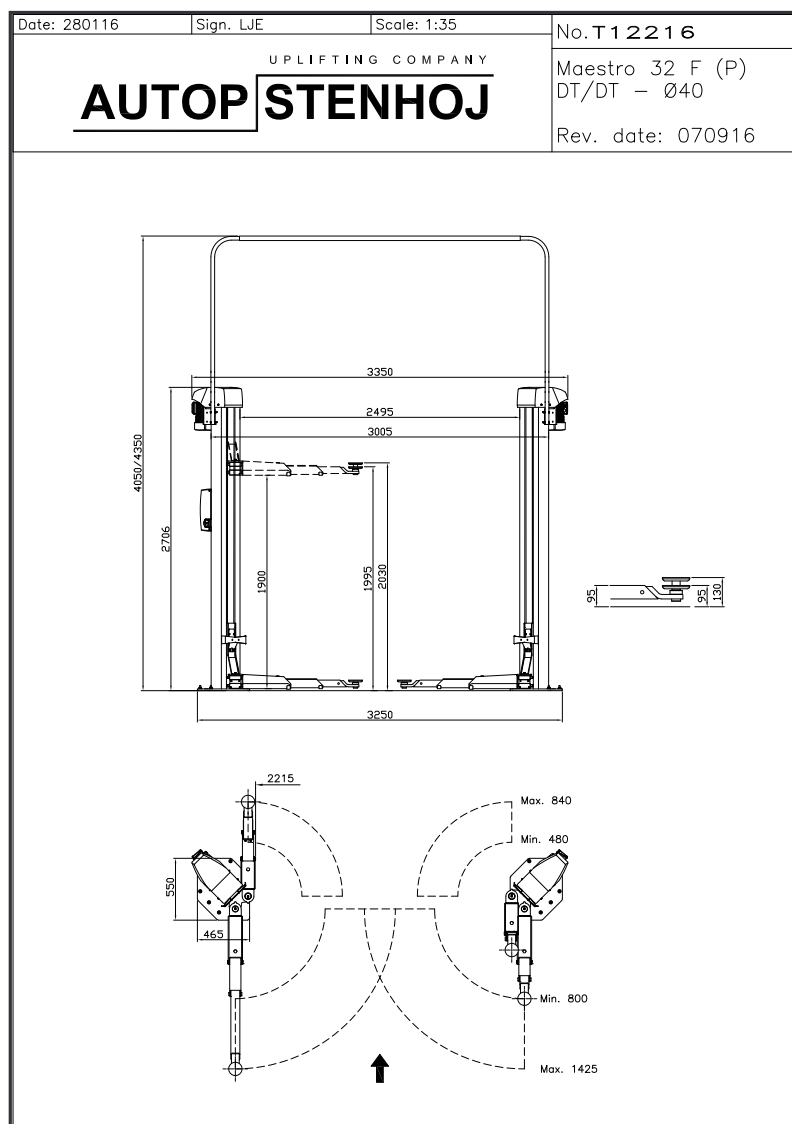
VERSIONI:

- F = tappo flex • CF = tappo combiflex • DT/ST = braccio corto telescopico doppio, bracci lunghi telescopici singoli



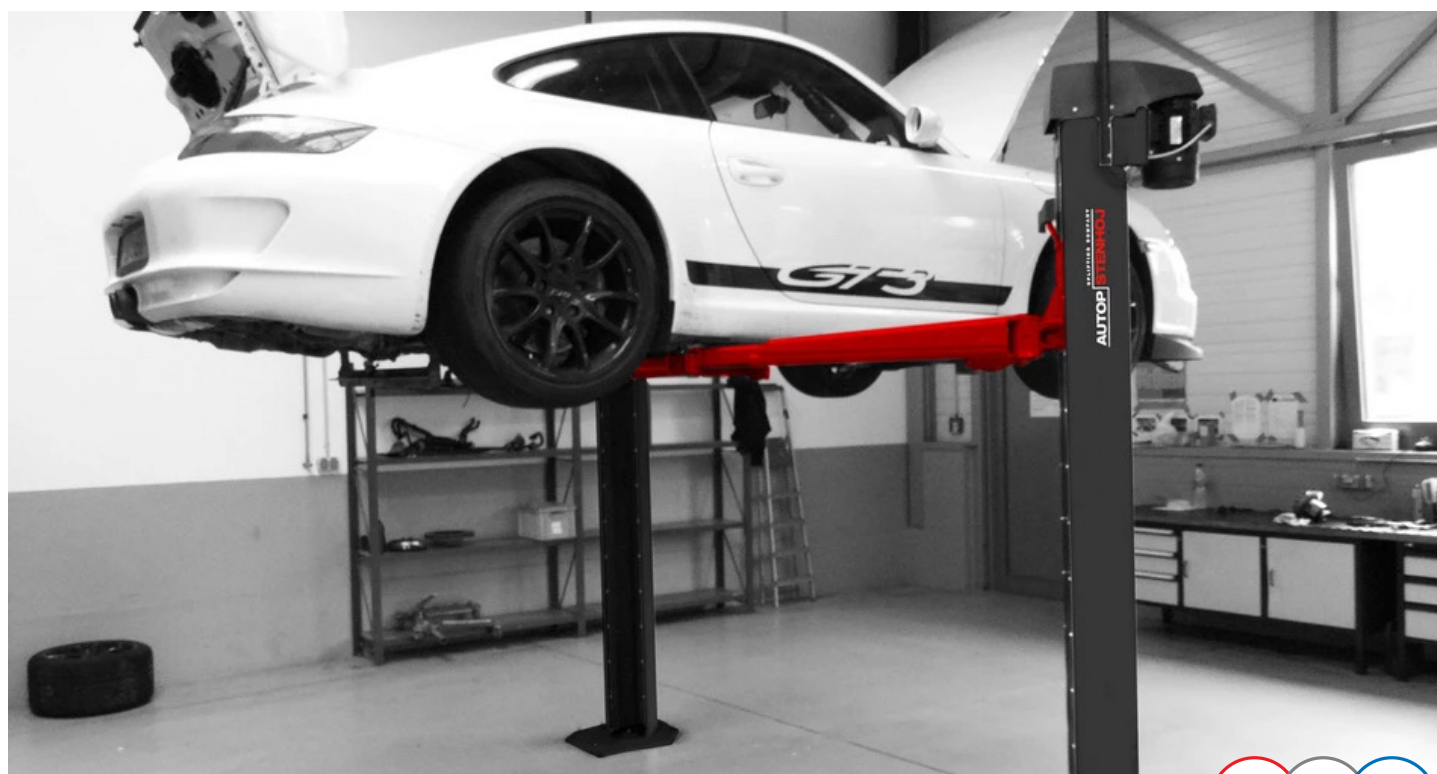
DATI TECNICI	
Portata	3,200 kg
Altezza di sollevamento	1.900 mm
Altezza di lavoro	1.995 - 2.025 mm
Tempo di salita/discesa	ca. 40 sec.
Motore	2 x 2.8 kW
Voltaggio	3 x 230 / 400V - 50 Hz - 25 / 16 A

SUPERSTRUTTURA A BRACCI	
Tappi di sollevamento incluso nella consegna.	F: 777112 (30-60 mm) CF: 777504
Altezza minima	95 mm
Larg. accesso veicolo	2.110 - 2.310 mm
Larghezza tra le colonne	2.365 - 2.565 mm
Largh. totale esterno colonne	2.875 - 3.075 mm
Larghezza totale esterno piastre di base	3.120 - 3.320 mm
Totale altezza colonne	2.706 mm
Alt. totale incluso portale	4.050 / 4.350 mm
Lunghezza bracci anteriori, min. max.	F DT: 540 - 850 mm
Lunghezza bracci posteriori, min. max.	F ST: 900 - 1.425 mm



MAESTRO 2.32

Sollevatore elettromeccanico a 2 colonne, portata 3,2 t



Ci riserviamo di modificare specifiche tecniche in qualsiasi momento senza preavviso. Tutte le immagini sono soggette a copyright e non possono essere utilizzate senza permesso. Salvo errori e omissioni.