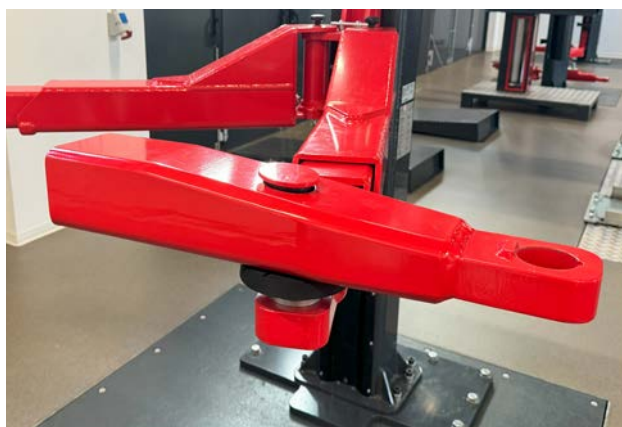


# ESTENSIONE BRACCIO

Estensione braccio sfilabile Maestro 2.50/2.60 NxT



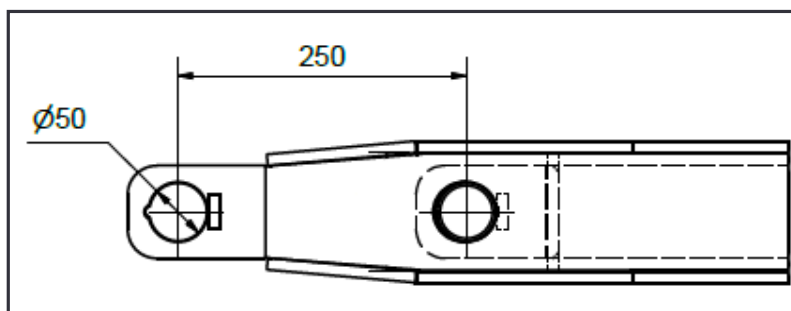
I nostri sollevatori Maestro 2.50/2.60 NxT a 2 colonne montati in superficie hanno un ampio raggio di sollevamento che copre facilmente la maggior parte delle aree di sollevamento dei veicoli. Tuttavia, ci sono casi individuali in cui la lunghezza del braccio non è sufficiente. Se dovessimo rendere i bracci ancora più lunghi, non sarebbe più possibile sollevare veicoli più piccoli. Come soluzione a questo problema, abbiamo quindi sviluppato un kit di estensione del braccio sfilabile, che consente al meccanico di estendere rapidamente e facilmente 2 o 4 bracci in loco. L'estensione viene fatta scorrere sul braccio esistente e il foro di sollevamento nel braccio esistente funge quindi da dispositivo di sicurezza.

In pratica, estendiamo ogni braccio girevole di 250 mm, il che rende possibile gestire anche veicoli più lunghi. La capacità di carico massima delle estensioni del braccio è di 5,0 tonnellate. Non è consentito l'uso di supporti per ruote in combinazione con la nuova estensione del braccio sfilabile.

**ART. A16100  
KIT ESTENSIONE BRACCIO SFILABILE  
MAESTRO 2.50/2.60 NXT (KIT 2 ESTENSIONI)**

**DATI TECNICI**

Portata	5.000 kg
Diametro foro	50mm
Lunghezza estensione	250mm



Ci riserviamo di modificare specifiche tecniche in qualsiasi momento senza preavviso. Tutte le immagini sono soggette a copyright e non possono essere utilizzate senza permesso. Salvo errori e omissioni.