

# MagiX 35 LSMG II

Ponte sollevatore a forbice elettroidraulico mobile a pedane corte, portata 3,5 t



#### Applicazione

- Cambio gomme
- Riparazione e manutenzione

#### CARATTERISTICHE:

- Doppio sistema idraulico con 2 cilindri sotto ogni sezione a forbice, quindi non sono necessari aria compressa e cricchetto di sicurezza
- Leva di piena portata 3,5 t dalla posizione più bassa
- Sincronizzazione meccanica tramite traverse
- Le valvole di discesa di emergenza possono essere aperte manualmente
- Robusta costruzione a forbice per un'elevata stabilità direzionale
- Rampe e pedane in lamiera a strappo, per una facile salita anche con ruote bagnate
- Telai di base, piattaforme e rampe zincati di serie
- Maggiore stabilità grazie alle guide a rulli sotto la piattaforma
- Mobile-kit in dotazione standard, composto da: rulli e leva per lo spostamento del sollevatore a forbice
- Blocchi di gomma 1 set = 4 pezzi, H=40 mm inclusi nella fornitura

#### COLORI STANDARD:

Piattaforme e rampe: zincate  
 Forbici: RAL 7016 - grigio

#### VERSIONI:

- Disponibile con diverse tensioni

#### OPTIONAL EXTRA:

- Set di bulloni di espansione
- Set blocchi di gomma, 20, 40, 60, 70, 80 e 100 mm



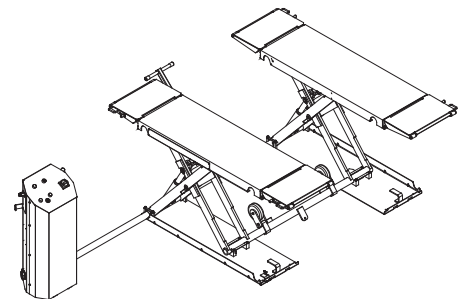
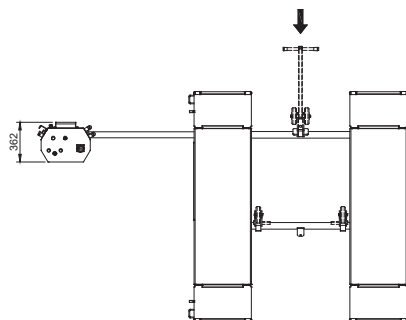
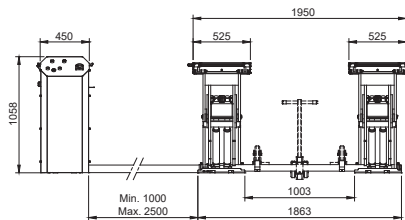
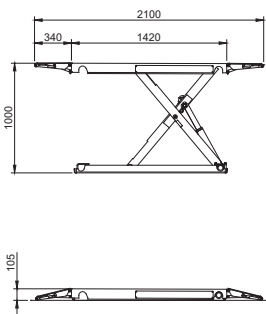
Azienda con Sistema di Gestione Qualità ISO 9001:2015 certificato da Tuv Süd Italia

**DIAGNOSTICA TECNICA SERVIZI**

Via della Resistenza 68 - 48013 Brisighella (RA)  
Tel. +39 0546/81679 - Fax +39 0546/83162  
Sito web: www.dtssl.it - E-mail: info@dtssl.it

DATI TECNICI	
Portata	3.500 kg
Altezza di sollevamento	895 mm
Altezza di lavoro	1000 mm + tappi in gomma
Tempo di salita / discesa	16 sec.
Motore	2,2 kW
Voltaggio	3Ph - 230 / 400V - 50/60 Hz

SUPESTRUTTURA A FORBICE	
Lunghezza della piattaforma	1.400 - 1.974 mm
Larghezza piattaforme	480 mm
Distanza tra le piattaforme	1.000 mm
Altezza minima	105 mm
Profondità installazione	0 mm



**Doppio sistema idraulico, quindi non è richiesta aria compressa**



**Kit mobile per spostare il sollevatore**



**Rampe stabili e zincate anticorrosione, per un migliore salita, anche in condizioni di umidità**