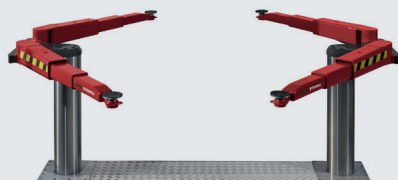


Biglift 2.55 Saa

Sollevatore elettroidraulico a due pistone da 5,5 t con superstruttura a bracci



Applicazioni

- Riparazione e manutenzione
- Carrozzeria

Approvazioni

- Saa 230 & Saa 265:
Volkswagen Group

CARATTERISTICHE:

VASCA IN ACCIAIO:

- Vasca in acciaio a tenuta

UNITÀ IDRAULICA:

- Cilindro cromato
- Sincronia flessibile e Sistema di sicurezza
- Elementi guida a prova di corrosione
- Unità pompa con motore immerso
- Olio idraulico ecologico
- Abbassamento di emergenza pneumatico
- Unità di controllo a pulsanti programmabile
- Grande stabilità, perfino con peso mal distribuito; grazie al diametro cilindro di 213 mm

SUPERSTRUTTURA:

- Bracci telescopici doppi
- Sistema chiusura bracci interno
- Altezza minima bassa

SAA 265:

- Sistema a cricchetto meccanico integrato nel unità idraulica
- Pressione dell'aria necessaria (pulita, asciutta, lubrificata):
min. 6 bar / max. 10 bar

COLORI STANDARD

Base: grigio RAL 7016
 Bracci: Rosso RAL 3020

CARATTERISTICHE:

VERSIONS:

- Saaa 230, Saaa 265

CASSETTA D'ACCIAIO:

- Zincata
- Rivestito
- Autoportante (Saaa 230)

INSTALLAZIONE:

- Superstruttura sopra pavimento
- Superstruttura sotto pavimento con coperture
- Installazione a soffitto

EXTRA OPZIONALI:

- Ampia gamma di tappi di sollevamento

Rivestimento di zinco

e colori speciali su richiesta!



Azienda con Sistema
di Gestione Qualità
ISO 9001:2015 certificato
da Tuv Süd Italia

DIAGNOSTICA TECNICA SERVIZI

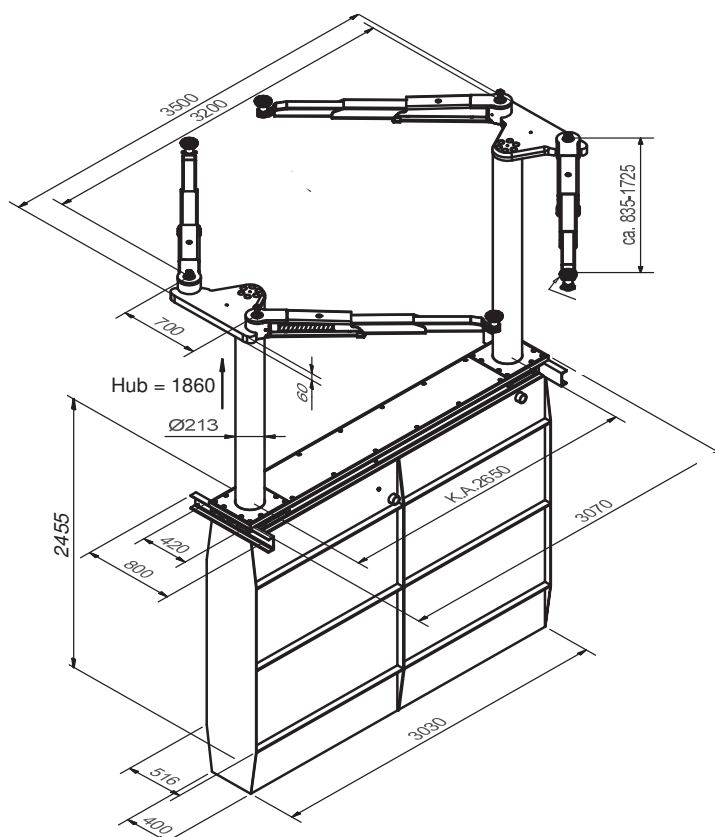
Via della Resistenza 68 - 48013 Brisighella (RA)
Tel. +39 0546/81679 - Fax +39 0546/83162
Sito web: www.dtssl.it - E-mail: info@dtssl.it

DATI TECNICI

Portata	5.500 kg
Altezza di sollevamento	1.860 mm
Altezza di lavoro	1.995 - 2.055 mm
Diametro cilindri	2 x 213 mm
Distanza tra i cilindri	Saa 230: 2,150 mm Saa 265: 2,650 mm
Tempo salita/discesa (alta pressione)	circa 45 sec.
Profondità fondamenta	2.625 mm
Potenza	3 kW
Olio idraulico	17 l
Voltaggio	230 / 400 V - 50 Hz - 16 A

SUPESTRUTTURA A BRACCI

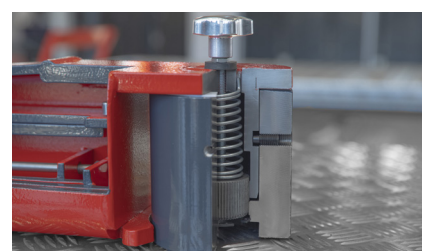
Larghezza totale	3.500 mm
Tappi inclusi nella fornitura	11028 (135 - 195 mm)
Altezza minima	135 - 195 mm
Larghezza accesso veicolo	Saa 230: 1,930 mm Saa 265: 2,430 mm
Lunghezza bracci min. - max.	835 - 1.725 mm



Superstruttura a pavimento



Superstruttura con tappi di sollevamento e adattatori per ruote



Sistema di blocco del braccio